

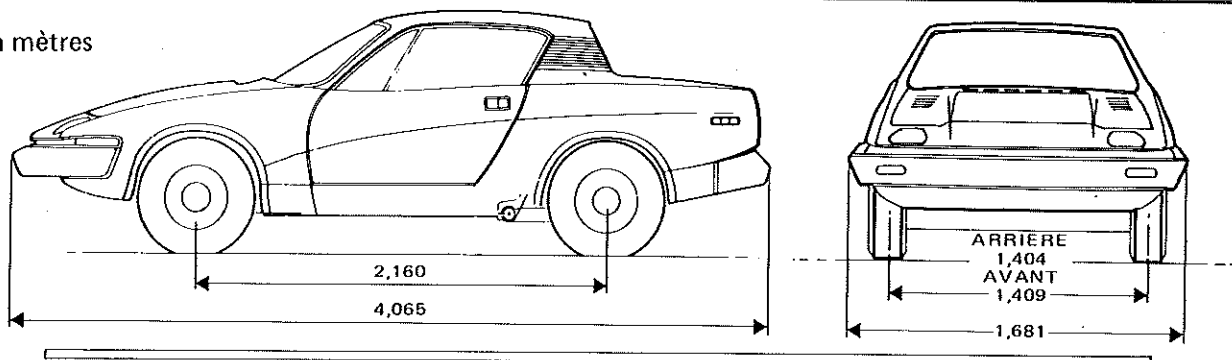
TRIUMPH

© Publitrade 3/1979

modèle (s) : **TR 7**

Versions	TR 7					
Types mines	ACG *1					
Cylindrée	1988 cm ³					
Puissance fiscale	11 CV					
Mode de propulsion	Propulsion arrière					
Année	76 →					
Classification						

Cotes en mètres



DIRECTION

Classification		A crémaillère
Modèle		A crémaillère
Jeu pousoir/galet-vis	mm	0,03 à 0,18 (fig. 1)
Diamètre de braquage	m	9,5
Nombre de tours volant		3,875
Détermination point milieu		Nombre de tours volant divisé par 2
Calage crémaillère	mm	Non réglable

SUSPENSION

Classification			
AVANT	Ressort	Type	Hélicoidaux
Hauteur libre	Ressort	mm	352
	Repère		Bande de peinture rouge
Réglage roulement moyeu			Fig. 3
Assiette serrage silentbloc	mm		A vide en ordre de marche
ARRIERE	Ressort	Type	Hélicoidaux
Hauteur libre	Ressort	mm	352
	Repère		Bande de peinture rouge
Réglage roulement moyeu			Non réglable
Assiette serrage silentbloc	mm		A vide en ordre de marche
Evolution			

JANTES

Classification		
Dimensions		5 1/2 J x 13
Diamètre moyeu	mm	56,66 à 56,77
Entre axe	mm	95,25
Nombre de trous		4
Diamètre des trous	mm	12,75 à 13,25
Déport	mm	24,5
Couple écrous de roue	mdaN	5,2 à 5,6

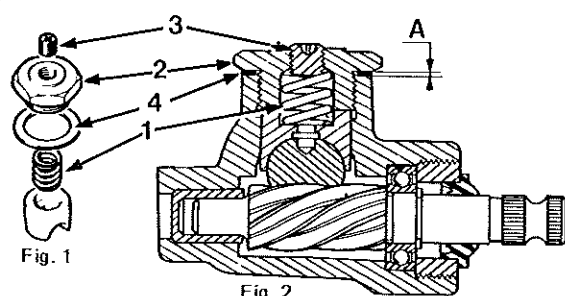
PNEUMATIQUES

Classification		
AVANT	dimensions	175 / 70 SR 13
Pression initiale	A vide	bars 1,68
	En charge	bars
ARRIERE	dimensions	175 / 70 SR 13
Pression initiale	A vide	bars 1,96
	En charge	bars

REMARQUES

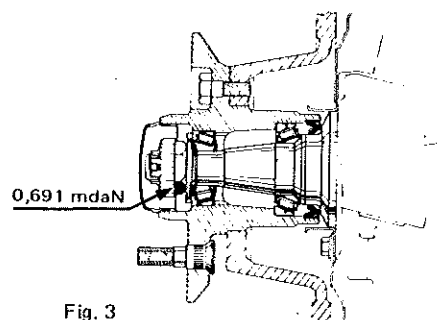
*1 Type mentionné sur plaque constructeur

REGLAGE DU JEU DU POUSSOIR



- La crémaillère déposée est au point médian
- Enlever le bouchon central (3) et insérer un comparateur
- Vérifier le latéral de l'arbre de crémaillère (0,03 à 0,18 mm)
- Augmenter ou diminuer le jeu à l'aide de cales (4)
- En l'absence de comparateur, déposer le bouchon 2, ôter cales (4) et ressort (1) et remonter le bouchon
- Serrer doucement pour éliminer totalement le jeu
- Mesurer le jeu existant en (A)
- L'épaisseur des cales à mettre sera de : jeu mesuré + jeu de fonctionnement 0,03 à 0,18 mm
- Après réglage, s'assurer qu'il n'existe aucun point dur lors du déplacement de butée à butée de l'arbre de crémaillère.

REGLAGE DU JEU DE MOYEU AVANT



- Serrer l'écrou rainuré pour éliminer totalement le jeu sans toutefois dépasser un couple de 0,691 mdaN, puis redesserrer d'un plat
- Goupiller